

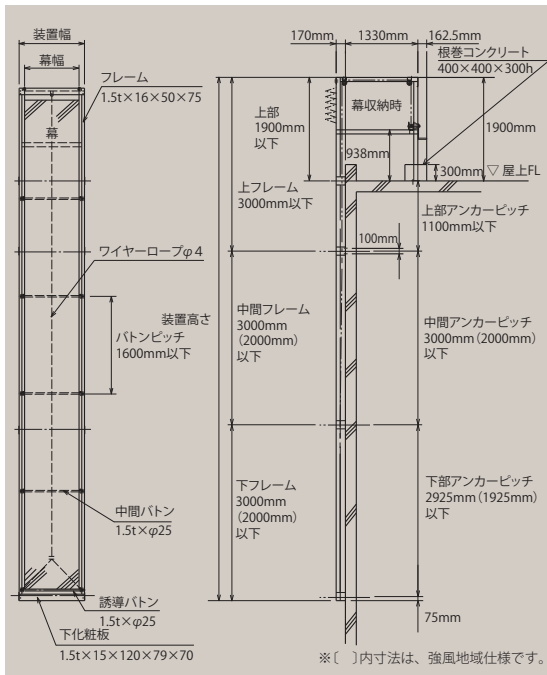
※カタログが必要な場合はお問い合わせよりご請求下さい

9ページ

上垂直手巻式

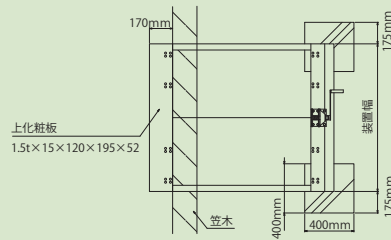
MTVT型

静音タイプPAT・P

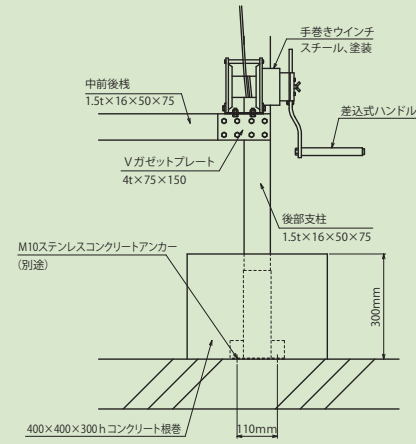


- 屋上部分に幕がつきますので遠方迄メッセージが伝わります。
- 海岸より8km以内の地域、ビル風の強い地域には、強風地域仕様をご使用ください。
- ひさし・樋等、壁からの突起が20mm以上あるとワイヤーが突起部に当たります。
- ステンレスウインチ仕様も承っております。
- 壁からの出幅は、標準品は、170mmですが、伸ばす事が出来ます。(別途見積必要)
- 装置高さ24.1m以上は、屋上部の構造が本図と異なります。

■上部平面図



■屋上部詳細図



材質表示

- フレーム：SUS304 #400研磨
- アンカープレート：SUS304 #400研磨
- 誘導、中間パトン：SUS304 #400研磨
- 上、下化粧板：SUS304 #400研磨
- ワイヤロープ：SUSφ4
- ガイドローラー：Gナイロン+ゴム巻
- 滑車：SUS304
- ウインチ：スチール(塗装)/ステンレス

最大製作寸法 (装置寸法)

幅1.5m × 高さ30m

幅2.0m × 高さ21m

● 最小の装置幅は0.6mです。

■ 価格表 (標準地域仕様、装置幅1.5m以下)

装置高さ	価格(円)	
	スチールウインチ	ステンレスウインチ
4m以下	430,000	510,000
5m以下	449,000	529,000
6m以下	468,000	548,000
7m以下	487,000	567,000
8m以下	506,000	586,000
9m以下	525,000	605,000
10m以下	544,000	624,000

装置高さ	価格(円)	
	スチールウインチ	ステンレスウインチ
11m以下	563,000	643,000
12m以下	582,000	662,000
13m以下	601,000	681,000
14m以下	620,000	700,000
15m以下	639,000	719,000
16m以下	658,000	738,000
17m以下	677,000	757,000

装置高さ	価格(円)	
	スチールウインチ	ステンレスウインチ
18m以下	696,000	776,000
19m以下	715,000	795,000
20m以下	734,000	814,000
21m以下	753,000	833,000
22m以下	772,000	852,000
23m以下	791,000	871,000
24m以下	810,000	890,000

装置高さ	価格(円)	
	スチールウインチ	ステンレスウインチ
25m以下	923,000	1,003,000
26m以下	942,000	1,022,000
27m以下	961,000	1,041,000
28m以下	980,000	1,060,000
29m以下	999,000	1,079,000
30m以下	1,018,000	1,098,000

※装置幅1.5mを超え、1.8mまでの場合、定価の10%アップです。1.8mを超え、2.0mまでの場合は定価の15%アップとなります。

※強風地域仕様の場合、定価の7%アップとなります。

● 幕幅は装置幅-0.2m、幕高さは装置高さ-0.5m以下にしてください。