

G 開閉式テント

ワイヤー開閉式部品
(芯材吊金具滑車タイプ)

スライダーZ

価格表
種別

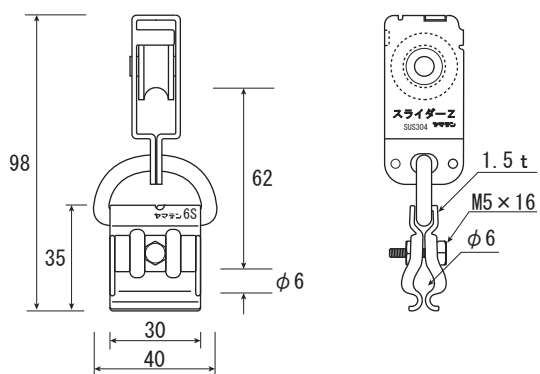
E群

■材質：ステンレス(SUS304)

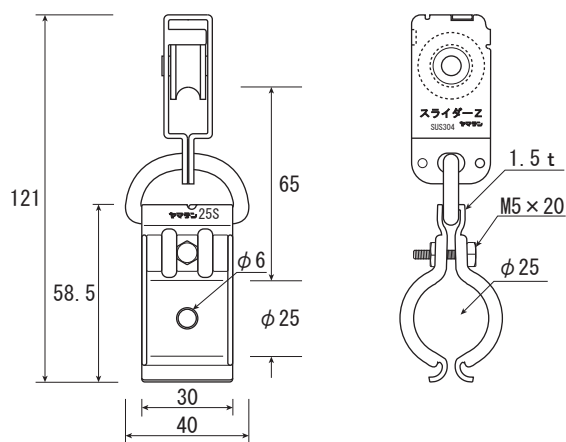
※車材を含みオールステンレス製でガイロカンシリーズの中で最強の吊り金具です。
φ6.3mm以内の吊りワイヤーに使用出来ます。

品番	品名	規格	使用芯材外径	入数	製品重量(1個)g	備考
GSZ-B	スライダーZボックス	SUS304		100個	54.5	
GSZ-6	スライダーZ	φ6	φ6~φ7		101.0	
GSZ-19		φ19	φ19.1	113.7		
GSZ-21		φ21	φ21.7~φ22.2	118.1		
GSZ-25		φ25	φ25.4	121.9		
GSZ-27		φ27	φ27.2	125.5		

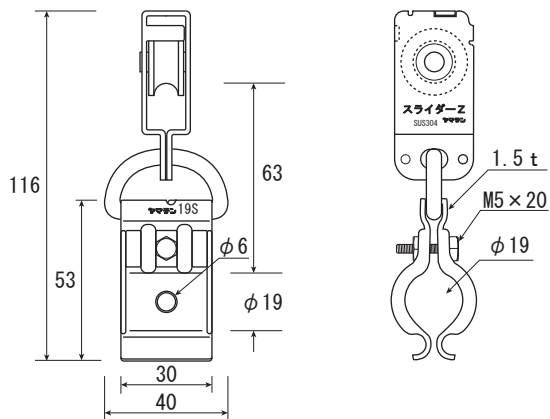
●GSZ-6



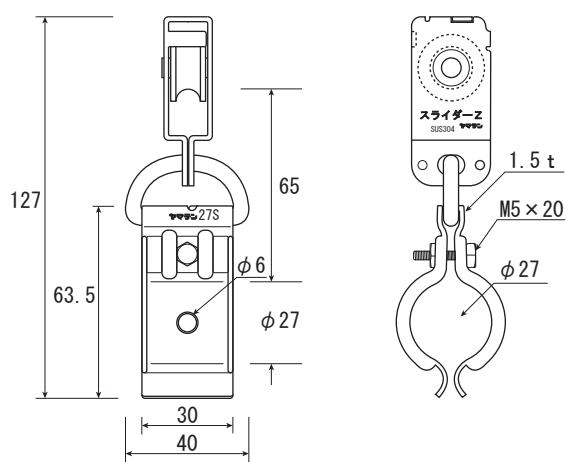
●GSZ-25



●GSZ-19



●GSZ-27



●GSZ-21

